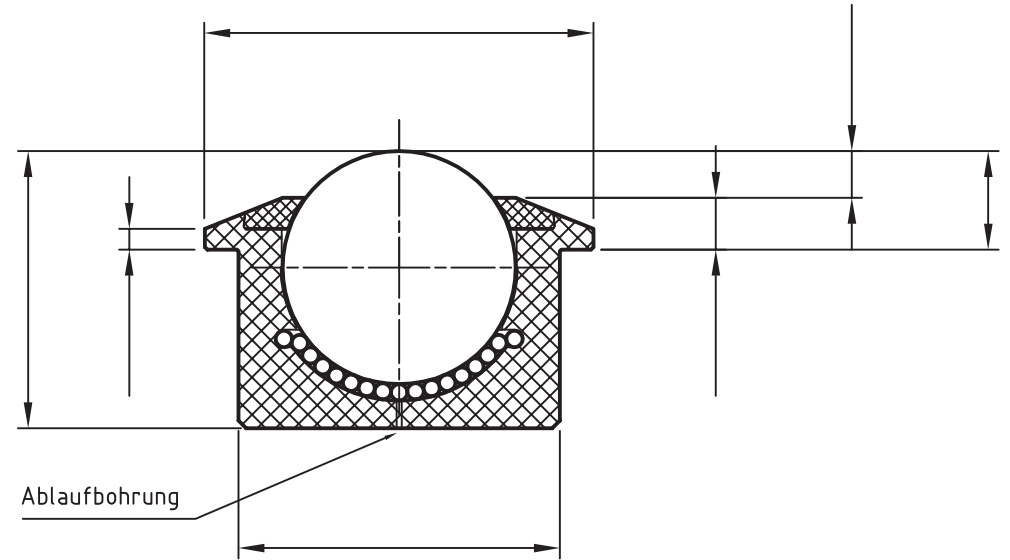


# Kundenspezifische Zylinderkugelrollen von **SMIG**®

für  
 Name:  
 Firma:  
 Telefon:  
 E-Mail:  
 Menge : / / / / Stück

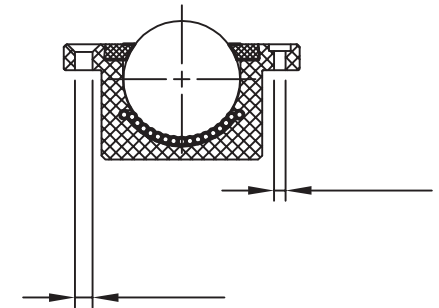
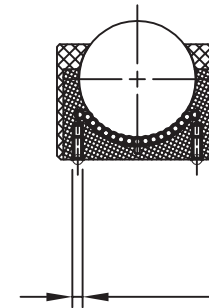
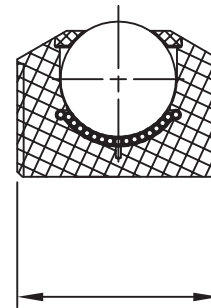


Mögliche Varianten

ZKR mit Aussengewinde

ZKR mit Gewinde

ZKR mit Schraubensenkungen



Bedingungen an der Lagerstelle  
 Geschwindigkeit: m/s  
 Tragzahl stat: N  
 Temperatur: °C  
 Elektrisch leitend: Ja Atex Nein  
 Witterungsbeständigkeit: Ja Nein  
 Lebensmittelkonformität: Ja Nein  
 Strahlenbeständigkeit: kGy  
 Chemische Belastung:

Materialauswahl  
 Gehäuse:  
 Kugel:



Schmeing GmbH & Co. KG  
 46348 Raesfeld-Tel.02865/909300